



Обява

За VI издание на регата „Октомври“ гр. Балчик в клас Ялб

10 -ти - 12-ти Октомври 2025 година

1. НАИМЕНОВАНИЕ, МЯСТО И ДАТИ НА ПРОВЕЖДАНЕ

а. Шестото издание на регата „ Октомври“ в клас Ял – б ще се проведе в акваторията на Балчишкия залив от 10-ти октомври до 12-ти октомври 2025 година.

2. ОРГАНИЗАТОРИ

а. Организатор на проявата е Морски Клуб Балчик.

3. КЛАСОВЕ И УЧАСТНИЦИ.

а. Регатата ще се проведе на гребно-ветроходни лодки "Ял-б" с рейково-разделно и рейково-разрезно ветрилно стъкмяване.

б. До участие се допускат отбори в състав от шест състезатели, без ограничение на пол и възраст, от които в екипажа за всяка гонка могат да участват минимум 5 състезатели от заявените в приетата заявка за участие.

4. ПРОГРАМА

10.10.2025 г.

08:00 – 10:00 - Обмер и регистрация

10:00 – Техническа конференция

12.00 – Старт на първа гонка за деня

16:00 – Парти

11.10.2025 г. 10.00 – Старт на първа гонка за деня

22.10.2025 г. 10.00 – Старт на първа гонка за деня

16.00 – Закриване

Забележка: Организаторът си запазва правото за промени в програмата.

5. ПРАВИЛА.

а. Регатата ще се ръководи от "Състезателните правила по ветроходство (СПВ) на Международната Федерация по Ветроходство World Sailing 2025--2028", Наредбата на БФВ за провеждане на национални

първенства и регати, настоящата обява и състезателните инструкции.

б. СПВ (World Sailing Racing Rules of Sailing 2025-2028) ще бъдат изменени или допълнени както следва:

- Правило 40 – Допълва се: „Лодка неспазила това правило се дисквалифицира за гонката.

- Правило 50.3(а) – Уточнява се с допълване на текста: "Не се разрешава ползването на допълнителни

средства и приспособления за кливера при носене ветрилата на „пеперуда”, както и във всеки друг случай.”

- Правило 61.1(a) – Допълва се: „ и да се уведомят съдиите на финала за намерението си да протестира.”

в. Изискванията за класа и модификацията на лодките е :

А. Корпус - серийно производство .

Б. Ветрила - от материя парусина, или дакрон, размери не надхвърлящи посочените в

Приложение 1.

- Размерите на страните на триъгълните ъглови планки по шкаторините да не надвишава 500 мм

- Ъгъла на планка А да не бъде по-голям от 75° - Приложение 1.

- Ъгъла на планка В да не бъде по-голям от 65° - Приложение 1.

В. Рангоут - дървен, маркиран от организатора.

- Мачта - поставена на лодката да има марка, определяща допустима максимална височина на закрепване на гика = на 810 мм. над банката.

- гик – с марка, ограничаваща разтягането на долната шкаторина до 4410мм.

- рея – с марка, ограничаваща разтягането на горната шкаторина до 4345мм.

Г. Задължително е:

- закрепването на ветрилата към мачтата, гика и реята да става посредством шнуровка. Не се разрешава ползването на улей на рангоута(ликпас)

- горната шкаторина на грота е закрепена към подвижна рейка без пета или друго приспособление, превръщащо я в гафел.

6. РЕКЛАМИРАНЕ

1. Всички лодки са длъжни да носят върху корпуса и ветрилата предоставените им от организатора рекламни материали.

7. ЗАЯВКИ.

1. Предварителни заявки за участие могат да бъдат свалени от сайта на БФВ (bulsaf.bg) и изпратени на email: mk_balchik@abv.bg

7. РЕГИСТРАЦИЯ

а. Регистрация за участие се извършва в регатния офис на 10.10.2025 г. от 08.00 до 10.00 ч.

б. За участие се представят следните документи:

1. Заявка за участие по образец Приложение №3 към Наредба на БФВ.

2. За участие във шестото издание на регата „Октомври“ град Балчик е необходимо всички състезатели записани в екипажните списъци да са картотекирани към БФВ.

3. Документ за самоличност: лична карта ,свидетелство за управление на МПС ,паспорт ,или удостоверение за раждане;

4. Предсъстезателен медицински преглед.

5. Застрахователна полица за състезателите на сума минимум 2000 лв. за всеки състезател, с валидност за времето на състезанието.

Забележка: Организаторът не осигурява застрахователни агенти.

в. Формуляр-заявка се получава от регатния офис.

г. Таксата за участие е на стойност 60 лв. на екипаж и трябва да бъде внесена по банковата сметка на Морски Клуб Балчик (BG87STSA93000014479945 Морски Клуб Балчик) не по късно от 10:00 на 10.10.2025 година.

д. При регистрация следва всеки екипаж да представи в регатния офис банково извлечение с платена такса за участие.

8. ОБМЕР

1. Обмер на ветрилата и оглед на лодките се извършва на 10.10.2025 г. от 08.00 до 10.00 ч.

СЪСТЕЗАТЕЛНИ ИНСТРУКЦИИ

а. Състезателни инструкции се получават в регатния офис, при регистриране за участие.

9. КЛАСИРАНЕ

а. Класирането ще се извършва по Минималната точкова система в съответствие с Приложение А от "Състезателните правила по ветроходство на World Sailing 2025-2028"

б. Предвижда се провеждането на 8 гонки. Не повече от 3 на ден.

в. При провеждане на четири и повече гонки най-лошата се изхвърля. При провеждане на три гонки, всички се зачитат за крайното класиране.

г. Състезанието е валидно при провеждането на най-малко три гонки.

10. НАГРАДИ

а. На класиралите се екипажи до III-то място ще бъдат връчени награди

б. Екипажите, не взели участие в церемонията по закриване на регатата, няма да бъдат награждавани

11. ОТГОВОРНОСТ

а. Всички пълнолетни състезатели участват в регатата доброволно и на собствен риск и отговорност.

За непълнолетните участници ще се изисква декларация-съгласие подписана от родителите (настойниците) и преподписана от водача на отбора или шкипера в регатния офис пред съответното длъжностно лице.

б. Организаторът на регатата, както и всяко физическо, или юридическо лице, свързано с организирането, или провеждането на проявата не носят отговорност за имуществени и неимуществени щети, нараняване, или смърт на състезател настъпили на брега, или полигона по време на подготовката, или участието в регатата.

12. НАСТАНЯВАНЕ

За повече информация за преференциални цени за настаняване за датите на регата „ Октомври“ в град Балчик, моля свържете се с нас на дадения мейл или телефонен номер.

21.02.2025 г.

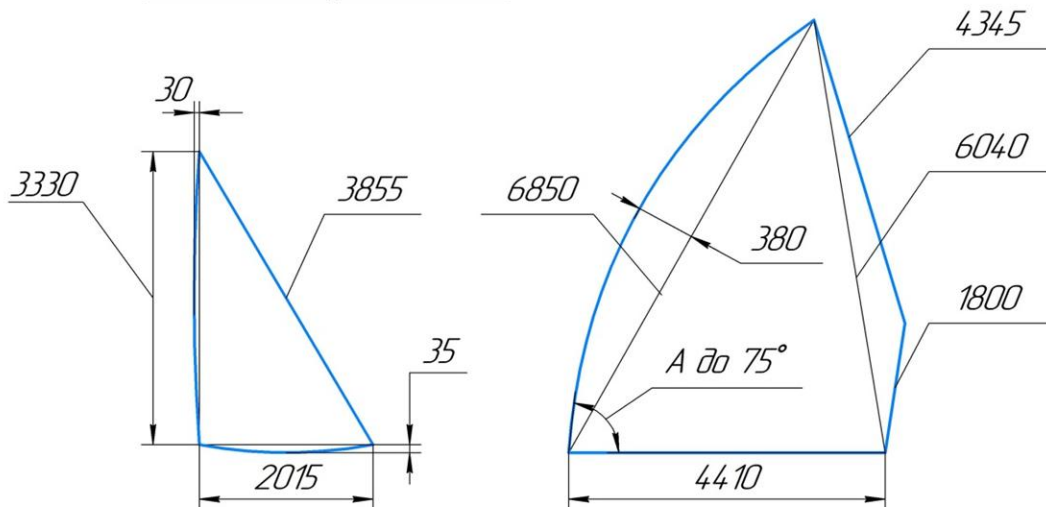
Морски Клуб Балчик

e-mail: mk_balchik@abv.bg

тел. 0883506928

ПРИЛОЖЕНИЕ 1

Рейково - разделно



Забележка: Задна шкаторина - мястото на най-голямо изпъкване на задната шкаторина, трябва да се намира в средната третина от дължината ѝ и не може да надвишава 380 мм.

Рейково - разрезно

